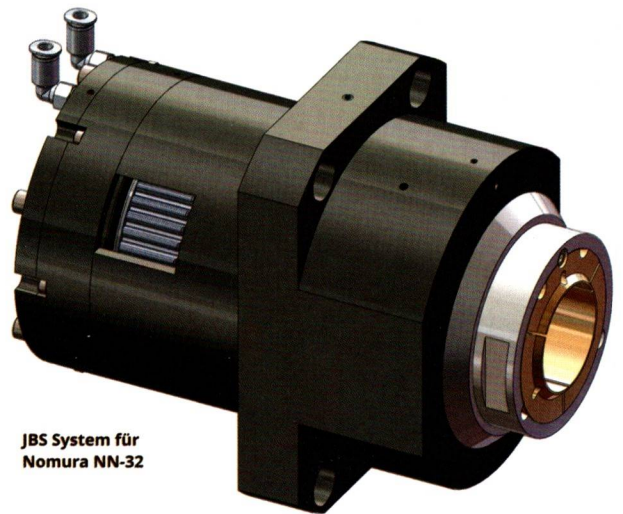


JBS System für
STAR SX-38



JBS System für
Nomura NN-32

Messe-News auch ohne Messe – Material führen jetzt bis Ø 42 mm

Flexible Führungsbuchsen-Systeme für Langdrehautomaten

In diesen Tagen wäre die AMB in Stuttgart gewesen und wieder spürt man, dass die Begegnungen, Gespräche und der informative Austausch, den man bis vor kurzem für selbstverständlich ansah, sehr fehlen. Die AMB sollte der Startschuss für die Neuigkeiten 2020 der Firma JBS System GmbH werden. Die Highlights werden deshalb auf diesem Wege gezeigt. JBS freut sich auf das Interesse der eigentlichen Messebesucher.

Seit mehr als 35 Jahren ist JBS ge-

fragter Ansprechpartner für Flexible Führungsbuchsen-Systeme für Langdrehautomaten und noch nie war die Vielfalt so groß wie heute. Ab sofort kann man das JBS-System auch für größere Durchmesser anbieten, zum Beispiel für den Langdreher STAR SX 38. Das JBS Flexible Führungsbuchsen-System Typ SX-38 ist als Zug- oder Doppelkonussystem bestellbar und kann optional mit den modularen Umrüstsätzen bis Ø 42 mm (Zugsystem) und bis Ø 40 mm (Doppelkonus-System) ausgerüstet werden.

Ebenfalls neu für den deutschen Markt ist das neue JBS Flexible Führungsbuchsen-System Typ Nomura NN-32. Es zeichnet sich durch eine einfache Montage in der Maschine aus. Dank des neuen modularen Führungsbuchsengehäuses mit Zy-

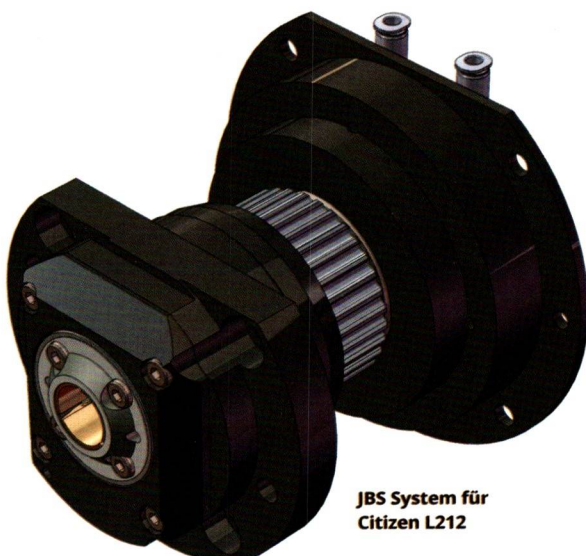
linderaufnahme gehört das lästige Ausrichten der Montageplatte zum Aufnehmen der Öffner- und Schließereinheit der Vergangenheit an. Im Laufe des Jahres wird das neue Konzept auch für die Modelle NN-20, NN-25 und NN-38 erhältlich sein.

Ein weiteres Highlight ist das neue JBS Flexible Führungsbuchsen-System Typ Citizen M532 in der Zugvariante bis Ø 32 mm und die M532/38 bis Ø 38 mm. Das neue JBS Führungsbuchsen-System Typ Citizen L212 ist verfügbar in der Zug- und Doppelkonus-Variante und benötigt keine Umrüstsätze, denn sie ist für einen Stangendurchmesser bis 16 mm ausgelegt.

Optional können die Systeme mit Spindelspülung, digitaler Luftsteuerung und Umrüstsätzen für Zangentypen in Sonderlängen ausgestattet werden. Auch bestehende Systeme können problemlos umgerüstet werden.

Kontakt:

JBS System GmbH
Mühlenkoppel 9
24222 Schwentinental
www.jbs-system.com



JBS System für
Citizen L212

(Bilder:
JBS System GmbH,
Schwentinental)